



BW9

9 寸超薄中低音喇叭

9" Ultrathin Mid Woofer

使用说明

User's Manual

用户手册：

感谢您购买 **awave** 品牌喇叭，这是一款专门为您精心设计和研发的超薄中低音喇叭。她用心制造，忠诚做您心灵栖息的温暖港湾！本产品已经通过全面的测试，以确保其性能的一致性和可靠性。

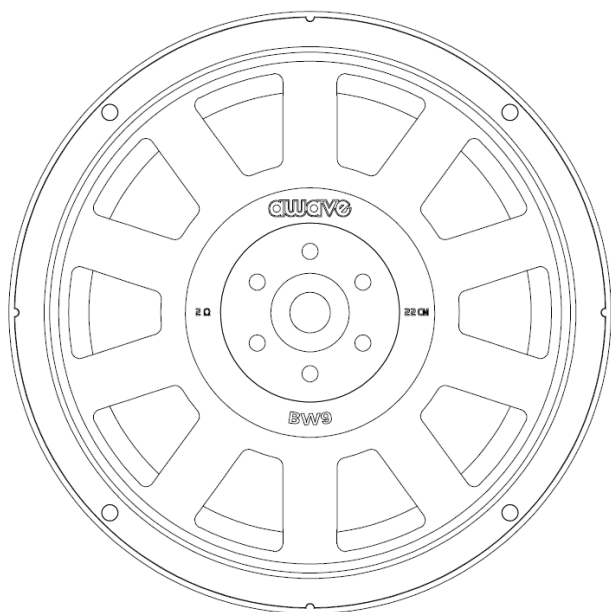
安全须知：

- 在打孔安装本产品之前，请确认安装空间是否合适，并仔细阅读、理解所有相关说明，如果由于未遵循说明而造成损害，则将不能享受保修。
- 切勿在超出最大功率的情况下使用该扬声器。
- 为了防止噪音干扰，请确保接线远离发动机，高压导线和其它潜在的噪音来源。
- 为防止短路，请确保布线避开运动的部件和锋利的边缘。
- 请用柔软的布清洁该扬声器，切勿使用酒精、化学品或家用清洁剂等物质清洁本产品。

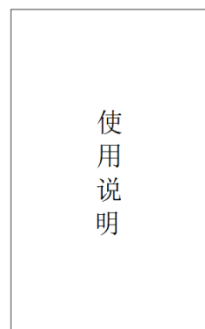
保证条件：

- 所有 **awave** 扬声器均由您所在国家的官方 **awave** 经销商制定保修服务。
- 您的经销商可以提供有关担保条件的所有详细信息。保证范围至少延伸至原始购买发票所在国有效的法律保证中所授予的范围。

BW9 产品包装清单:



BW9 中低音喇叭 x 2

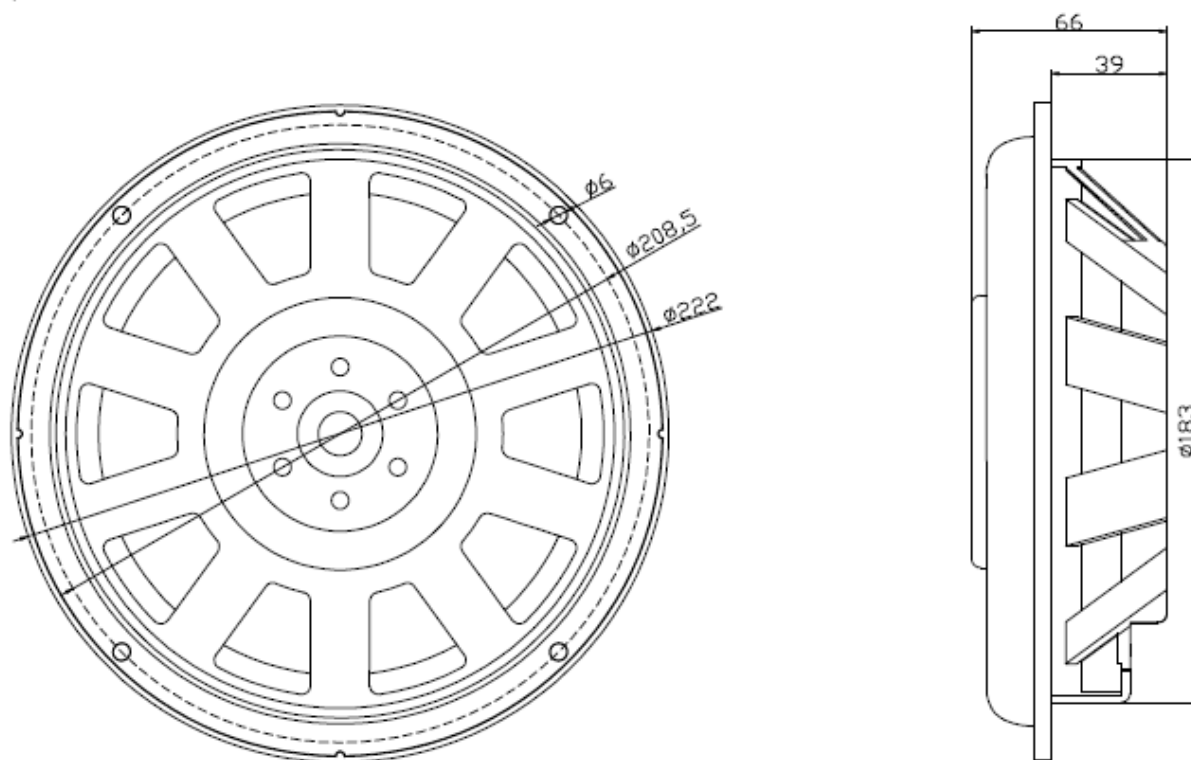


使用说明 x 1

喇叭技术参数

型号	BW9
标称阻抗	2 欧
频率响应	35-300 赫兹
实际功率	100 瓦
最大功率	200 瓦
直流阻抗	1.8 欧
灵敏度	89 分贝
共振频率	55 赫兹
机械因数	4.437
电气因数	0.941
总品质因数	0.776
等效空气容积	29.4 升
振动系统的质量	28.66 克
磁通密度	4.375T
电气转换效率	0.518 百分
支撑系统的机械顺性	286.569 微米/牛顿
音圈感抗	0.35 毫亨

安装尺寸图



保修卡

本公司对客户购买的产品在发生非人为损坏之故障后提供有条件的免费材料和人工服务，有限保修期为自客户购买之日起 12 个月，该保修期仅适用于通过用户所在国家/地区的 **awave** 授权代理商渠道所购买之产品的用户和原始购买本产品的用户，二手转让的用户不能获得本有限保修服务。

客户车牌号：_____ 产品型号：_____

产品序列号：_____ 购买日期：_____

建议：

Manuale dell'utente:

Grazie per aver acquistato l'altoparlante **awave**, This is a specially designed and developed ultrathin mid woofer for you,Lo ha fatto con attenzione,fedele per fare in modo che la tua anima fosse al caldo porto!Questo prodotto ha superato un test completo per garantire la coerenza e l'affidabilità delle sue prestazioni.

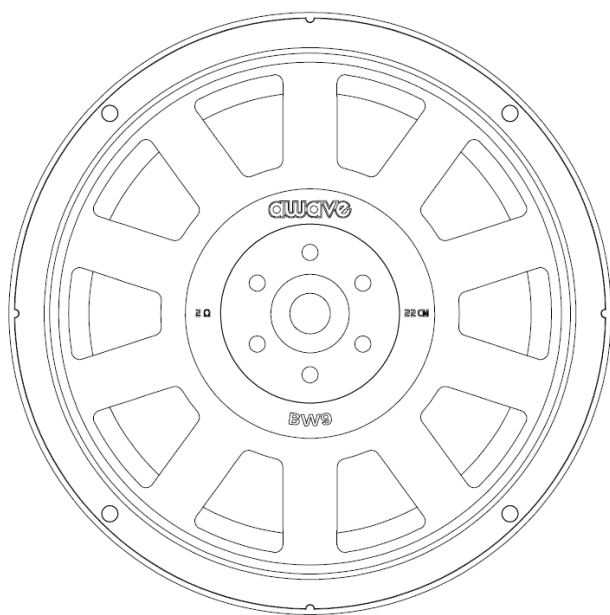
Istruzioni di sicurezza:

- Prima di installare questo prodotto,assicurarsi che lo spazio di installazione sia appropriato e leggere e comprendere tutte le istruzioni.Se non si rispettano le istruzioni,non sarete in grado di godere della garanzia.
- Utilizzare gli accessori di montaggio in dotazione per assicurare l'installazione sicura e sicura.
- Non utilizzare l'altoparlante al di là della massima potenza.
- Per prevenire interferenze sonore,assicurarsi che il cablaggio sia lontano dal motore,dai cavi ad alta tensione e da altre fonti di rumore potenziali.
- Per evitare cortocircuiti,assicurarsi che il cablaggio eviti le parti in movimento e gli spigoli vivi.
- Pulire l'altoparlante con un panno morbido e non usare alcool,prodotti chimici o detergenti per la pulizia del prodotto.

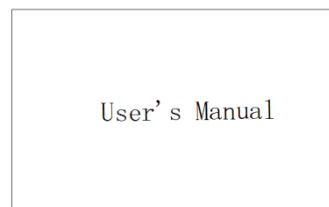
Condizioni di garanzia:

- Tutti gli altoparlanti **awave** sono coperti dal rivenditore ufficiale **awave** del proprio paese.
- Il rivenditore può fornire tutti i dettagli della garanzia.La portata della garanzia si estende almeno nella misura consentita dalla garanzia legale nel paese in cui si trova la fattura di acquisto originale.

BW9 Lista di imballaggio del prodotto:



BW9 Ultrathin Mid Woofer X2



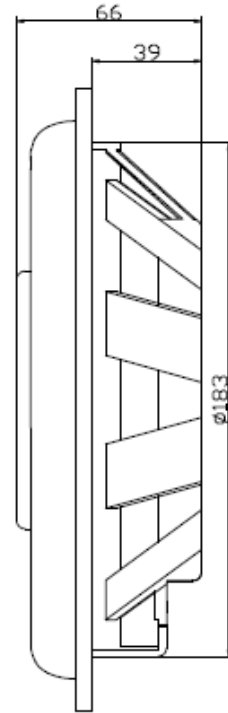
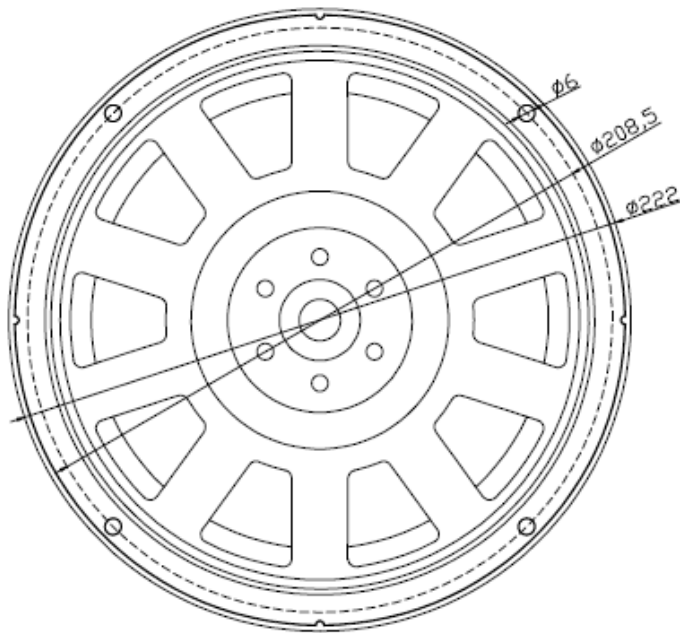
User' s Manual

User's Manual X1

SPECIFICATIONS

Model	BW9
Impedance	20hm
Frequency response	35-300Hz
RMS Power	100W
Max Power	200W
RE	1.80hm
SPL	89dB
FS	55Hz
QMS	4.437
QES	0.941
QTS	0.776
VAS	29.4L
MMS	28.66G
BL	4.357T
No	0.518%
CMS	286.569um/N
LE	0.35mH

安装尺寸图



Guarantee Note

The products was under highly strict quality control while production, it should be maximized the performance of it's feature by proper using, but in order to protect the customer's benefits and maintain the reputation of the company, we guarantee that: with this "Guarantee Note", a free reparation is offered to the customer if any malfunction happened during 1 year that caused by production aircraft or the component itself.

Plate No. _____ Model No. _____

Production Date _____ Purchase Date _____

Remark